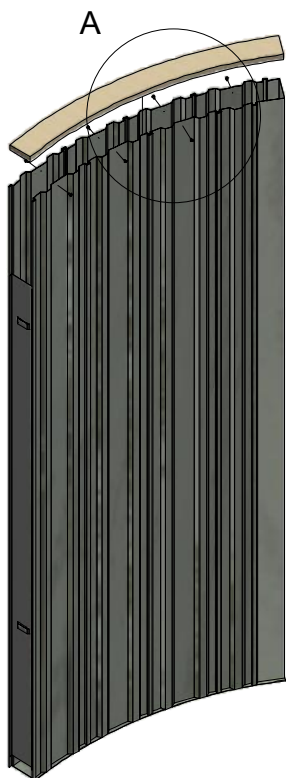


CONTROTELAIO A SFERA

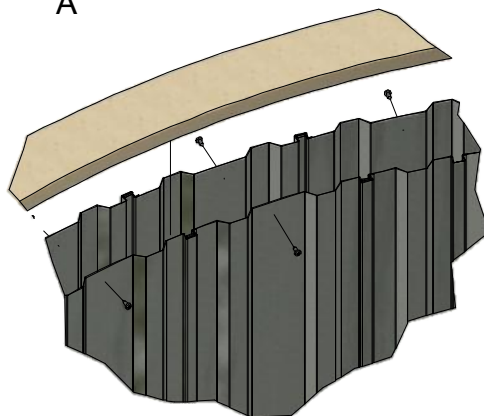
ISTRUZIONI PER LA POSA

1.

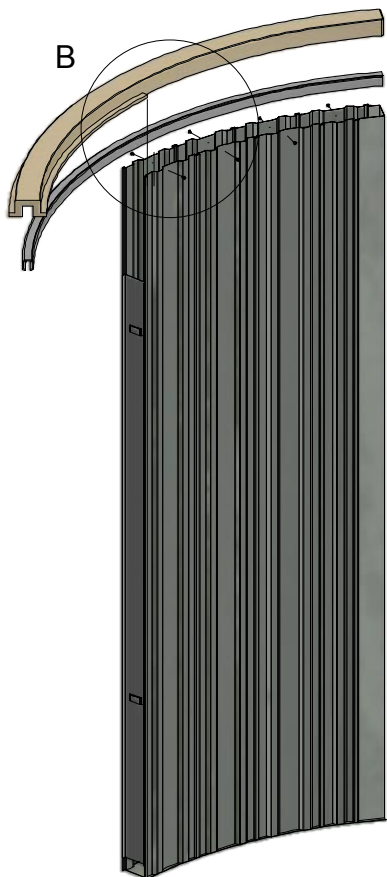


Rimuovere il listello in legno.

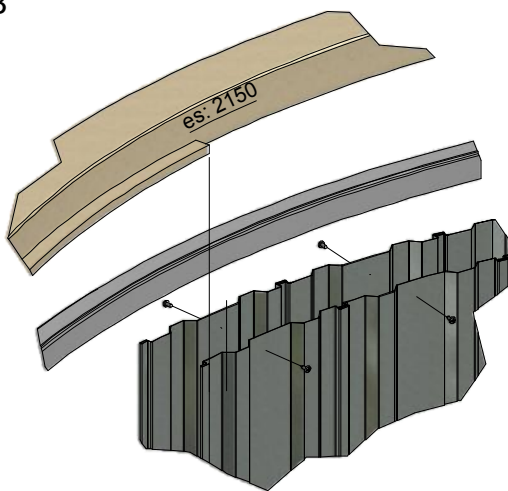
A



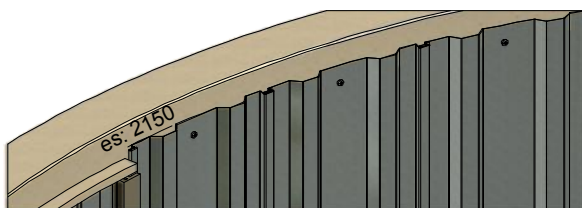
2.



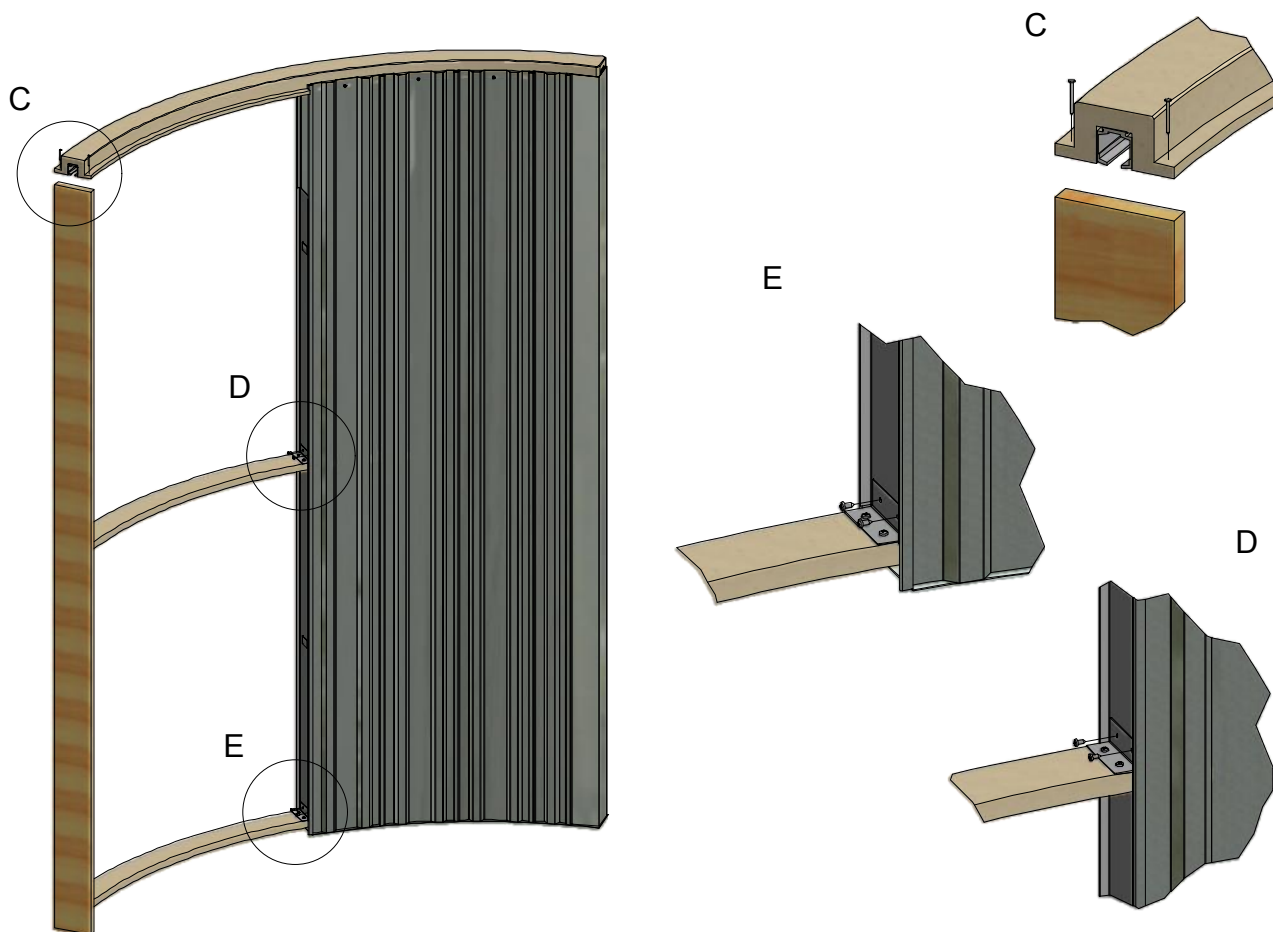
B



Fissare il sostegno guida alla cassa metallica, mediante le viti prima utilizzate per il listello in legno. Le doghe del controte laio dovranno essere allineate con il contrassegno presente sul sostegno in legno.

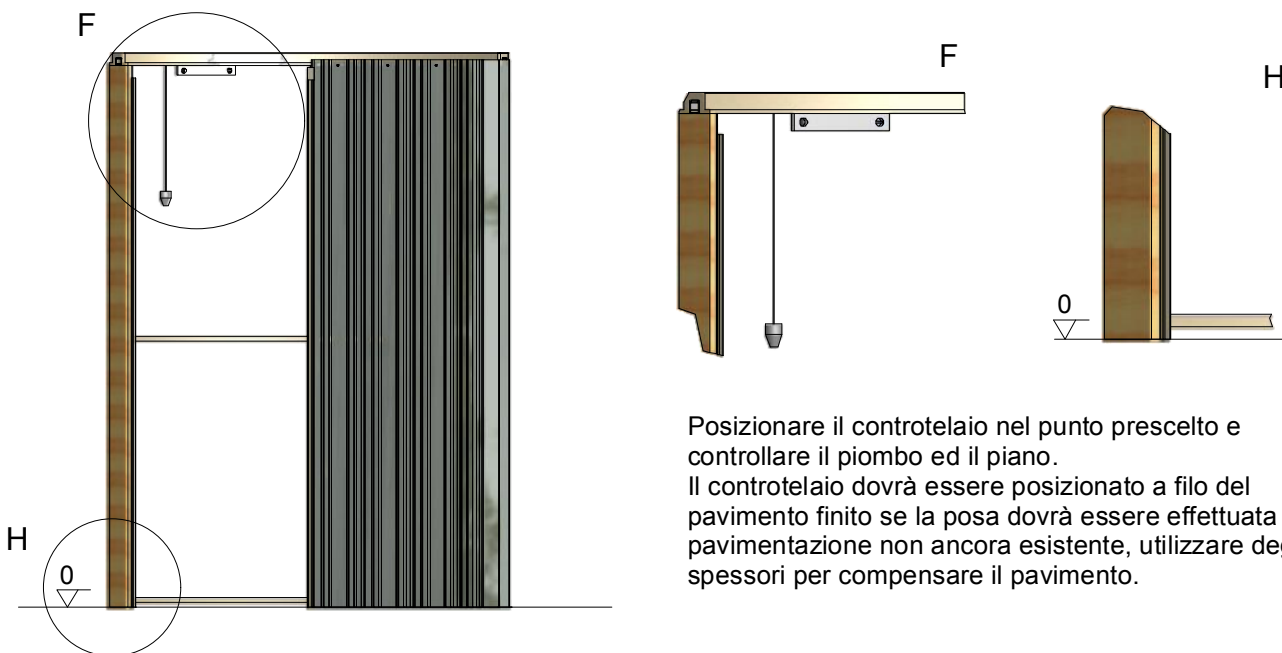


3.



Bloccare il montante d' abete al sostegno guida. Fissare il distaziale lungo nella parte inferiore; mentre quello corto a circa metà dell' altezza del controtelaio.

4.



Posizionare il controtelaio nel punto prescelto e controllare il piombo ed il piano. Il controtelaio dovrà essere posizionato a filo del pavimento finito se la posa dovrà essere effettuata a pavimentazione non ancora esistente, utilizzare degli spessori per compensare il pavimento.