

SCHEDA TECNICA  Dea

## Dea Elle

 **DEA ELLE**

Dea Elle ha un telaio portante zincato, sagomato con battuta dello spessore 20/10, verniciato con polveri epossidiche cotte a forno ad oltre 200°. Le ante sono dotate di rostri anti strappo e di doppio puntale di bloccaggio. Ogni anta contiene una serratura in acciaio inox ad ingranaggi con escursione asta 25mm

**CONTENUTO CONFEZIONE**

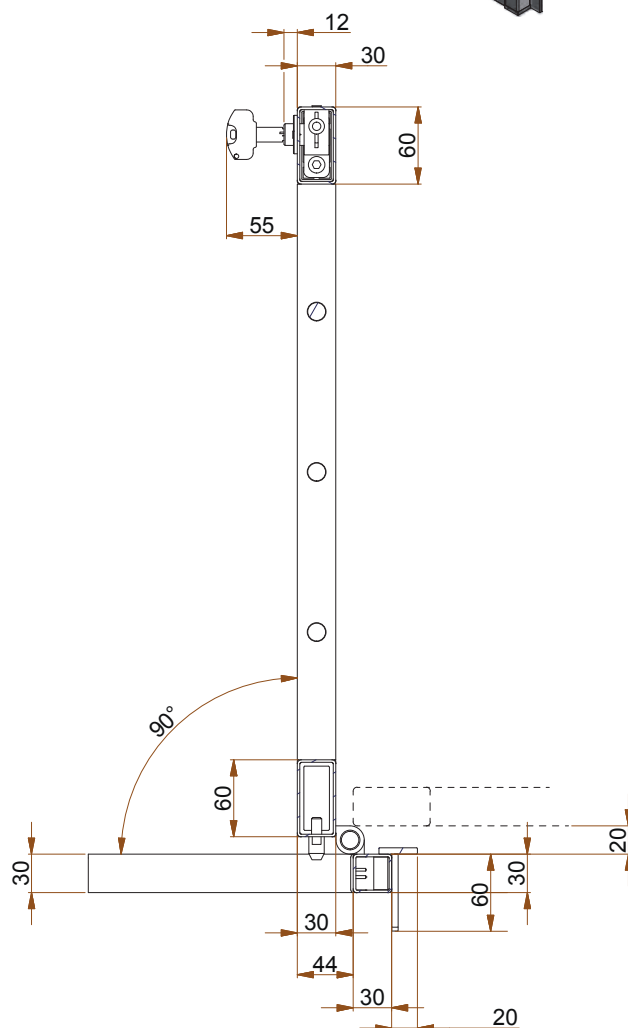
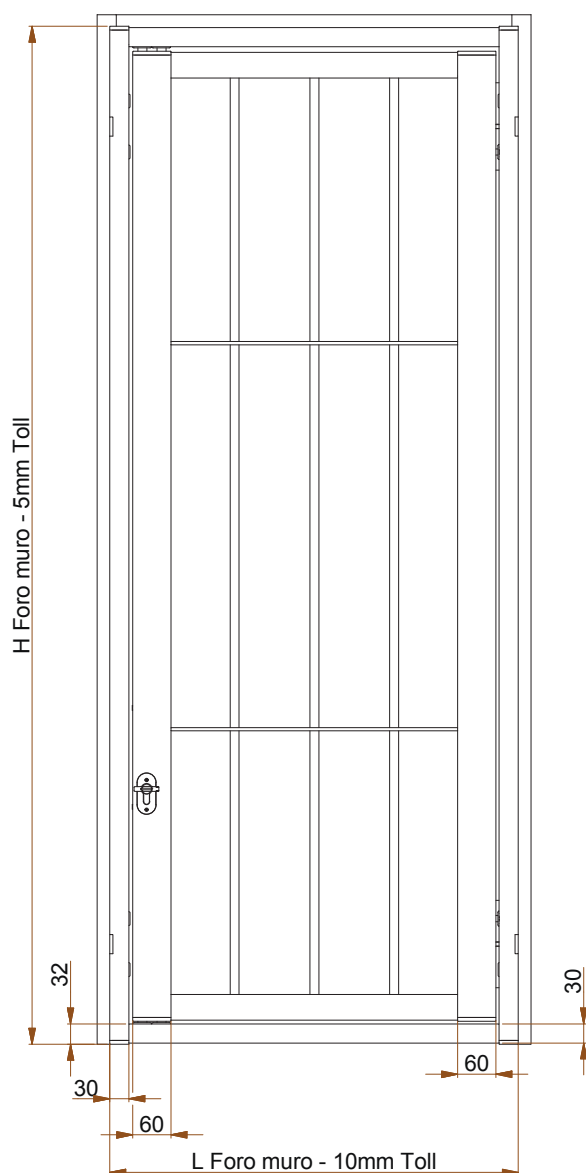
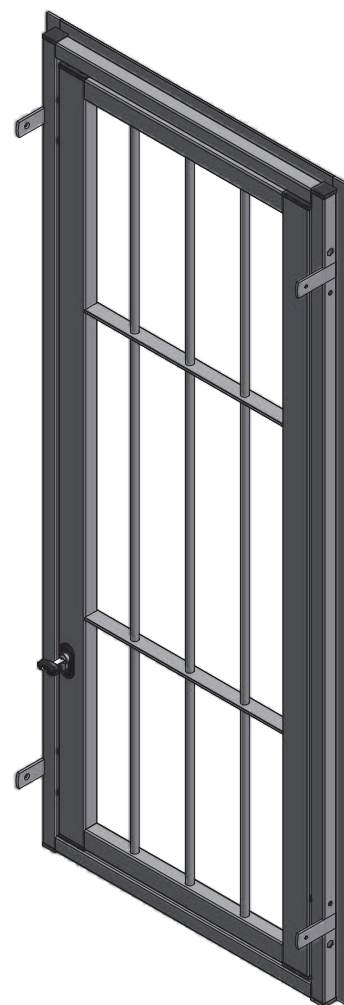
RIF	Q:TA	DESCRIZIONE
-	-	Serratura in acciaio inox ad ingranaggi
-	1	Chiave cantiere
-	3	Chiavi padronali



## ANTA UNICA

Tolleranze generali UNI EN 22768 classe C

Certificata anti-effrazione classe 2 presso Istituto Giordano secondo le norme UNI EN 1627:2011 UNI EN 1628:2011 UNI EN 1629:2011 UNI EN 1630:2011

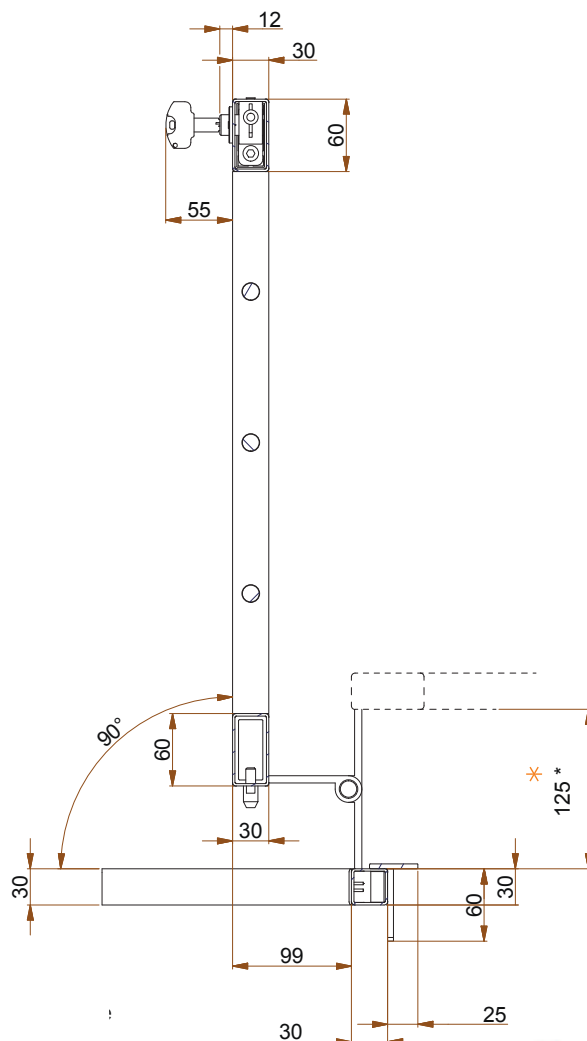
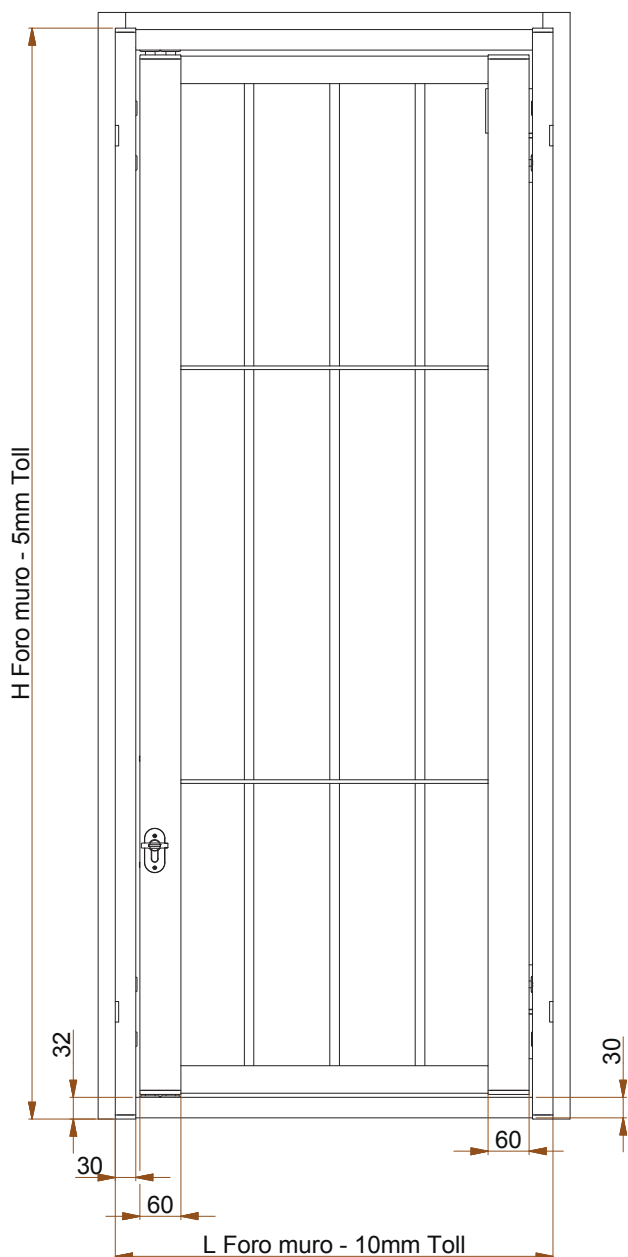
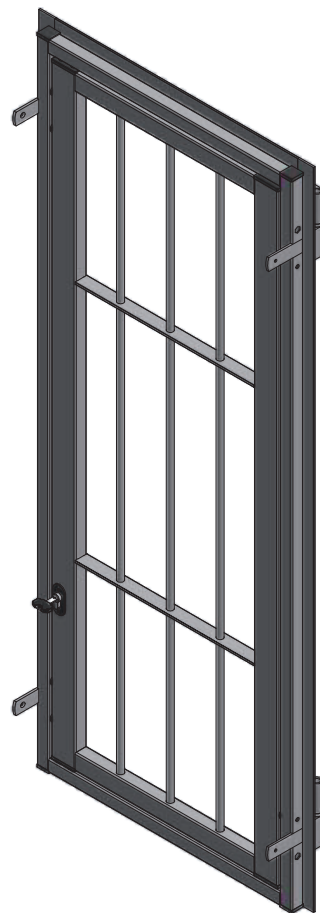


## ANTA UNICA - CERNIERA ALLUNGATA

Tolleranze generali UNI EN 22768 classe C

Certificata antieffrazione classe 2 presso Istituto Giordano secondo le norme UNI EN 1627:2011 UNI EN 1628:2011 UNI EN 1629:2011 UNI EN 1630:2011

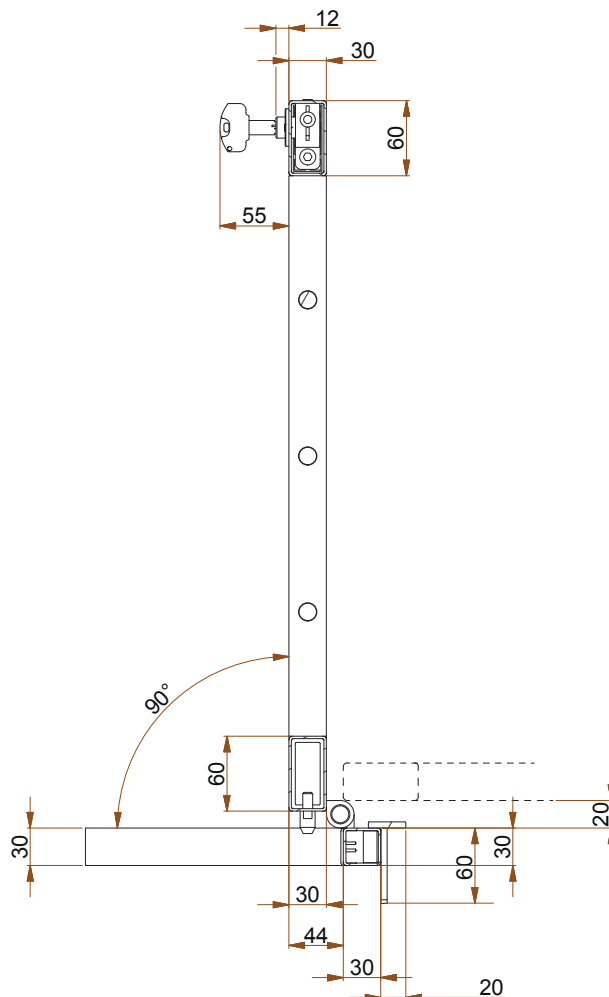
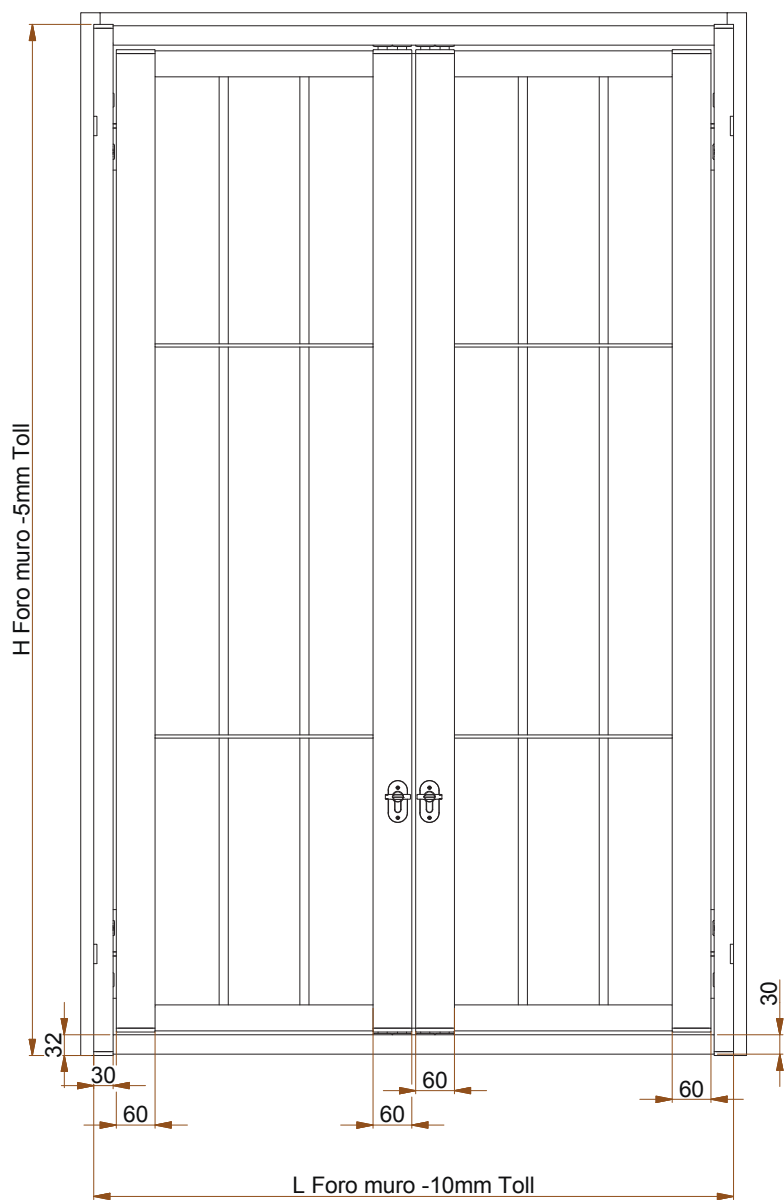
\* Quota personalizzabile



**ANTA DOPPIA**

Tolleranze generali UNI EN 22768 classe C

Certificata antieffrazione classe 2 presso Istituto Giordano secondo le norme UNI EN 1627:2011 UNI EN 1628:2011 UNI EN 1629:2011 UNI EN 1630:2011



## ANTA UNICA - CERNIERA ALLUNGATA

Tolleranze generali UNI EN 22768 classe C

Certificata antieffrazione classe 2 presso Istituto Giordano secondo le norme UNI EN 1627:2011 UNI EN 1628:2011 UNI EN 1629:2011 UNI EN 1630:2011

\* Quota personalizzabile

