

SCHEDA TECNICA *Dea Silver* **DEA SILVER**

L'essenza della sicurezza, una inferriata ad anta certificata e adatta ad essere installata in ogni situazione. È disponibile ad anta unica, doppia, con anta rigida o snodo supplementare fornito in tre diverse lunghezze o personalizzabile a richiesta.

CONTENUTO CONFEZIONE

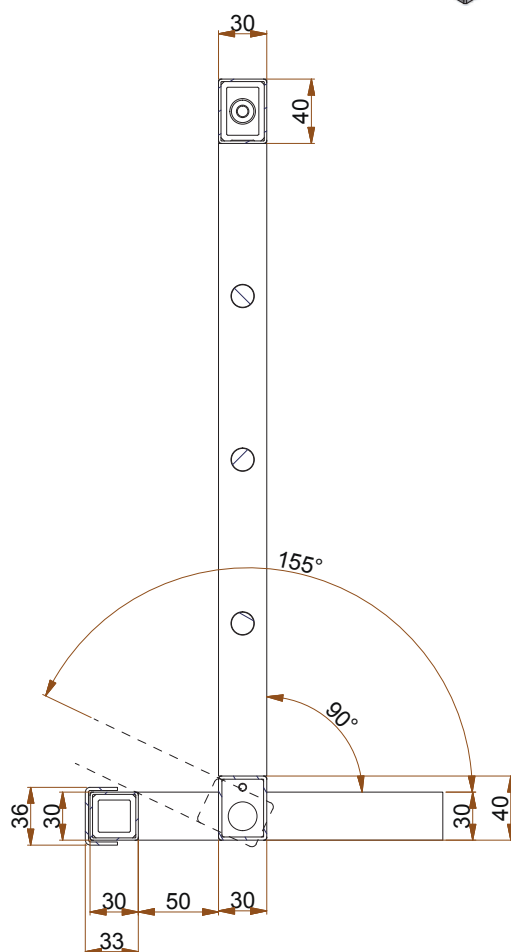
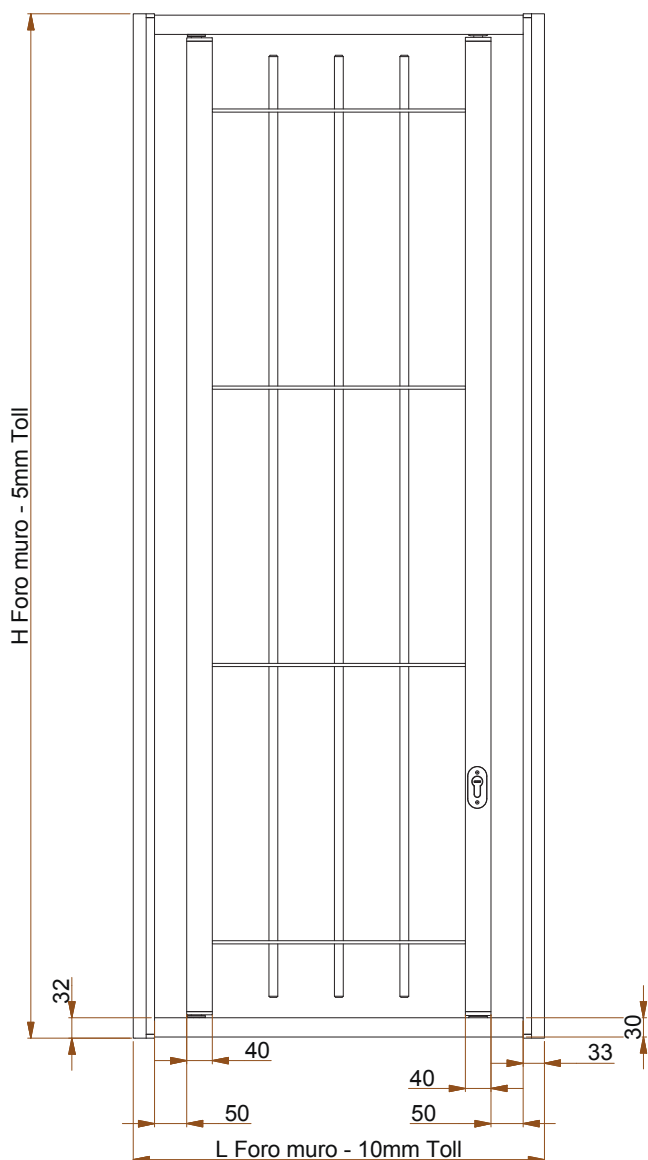
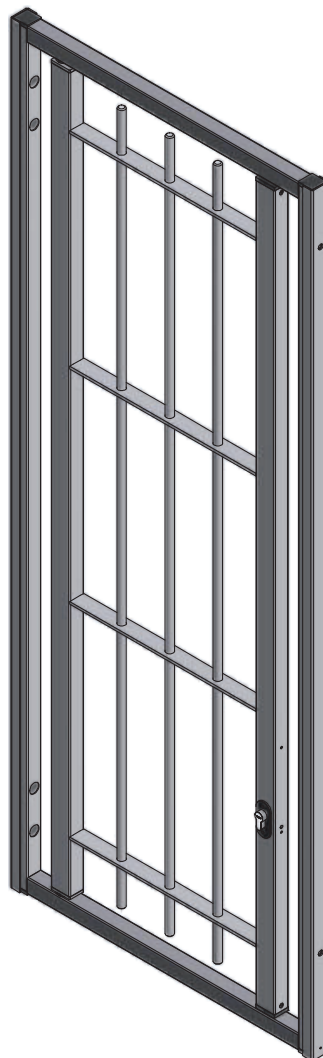
RIF	Q:TA	DESCRIZIONE
-	-	Serratura in acciaio inox ad ingranaggi
-	1	Chiave cantiere
-	3	Chiavi padronali



ANTA UNICA

Tolleranze generali UNI EN 22768 classe C

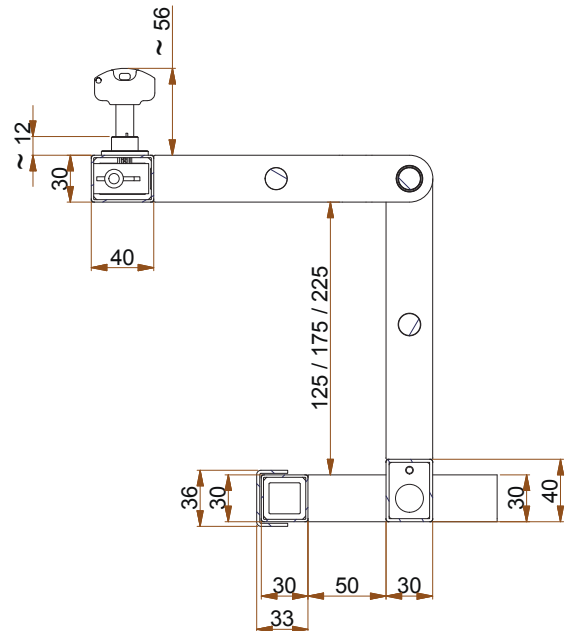
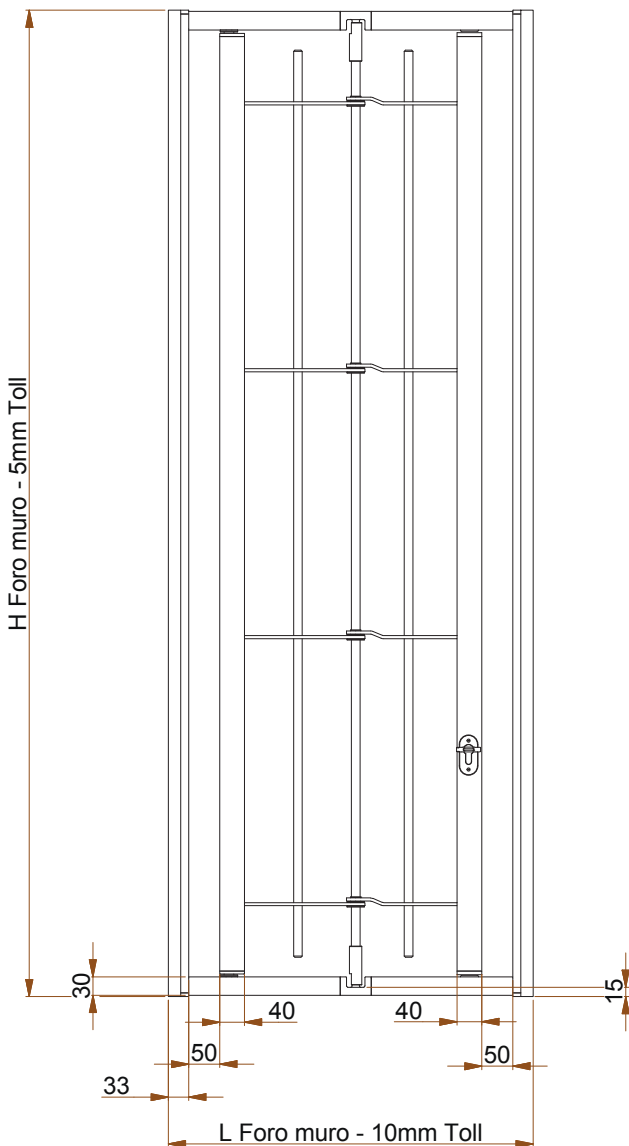
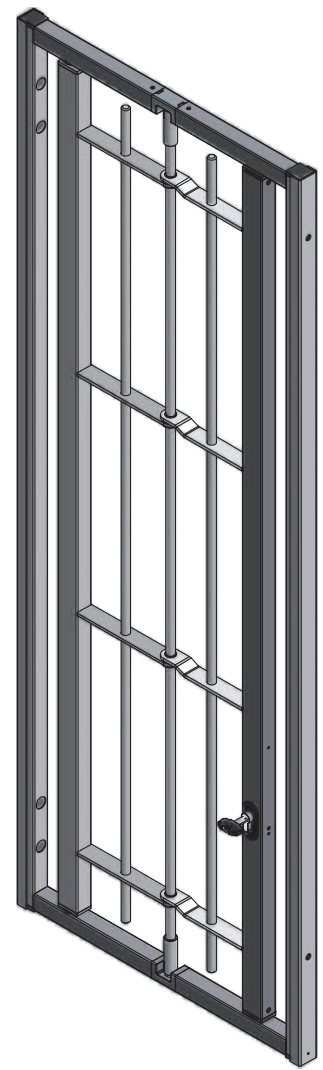
Certificata antieffrazione classe 2 e classe 3 nella versione con doppio puntale, presso Istituto Giordano secondo le norme UNI EN 1627:2011 UNI EN 1628:2011 UNI EN 1629:2011 UNI EN 1630:2011



FRANTA UNICA CON SNODO

Tolleranze generali UNI EN 22768 classe C

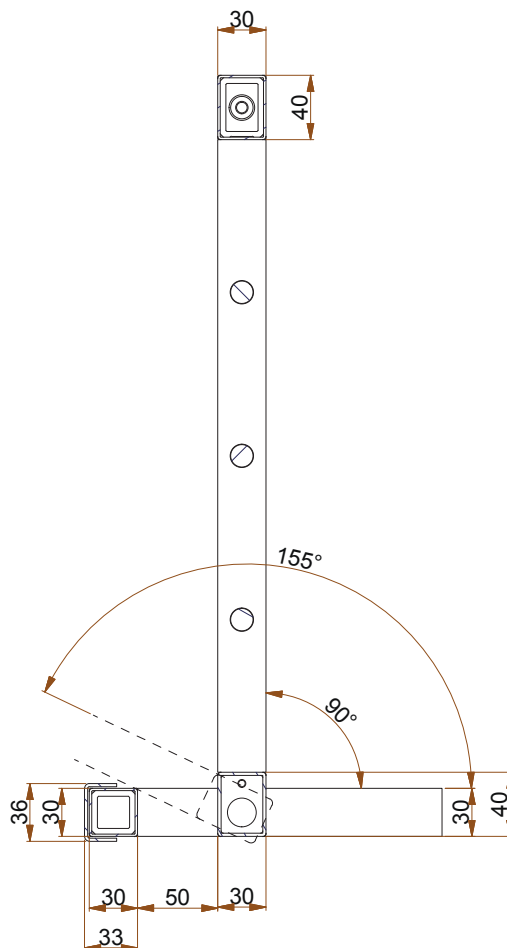
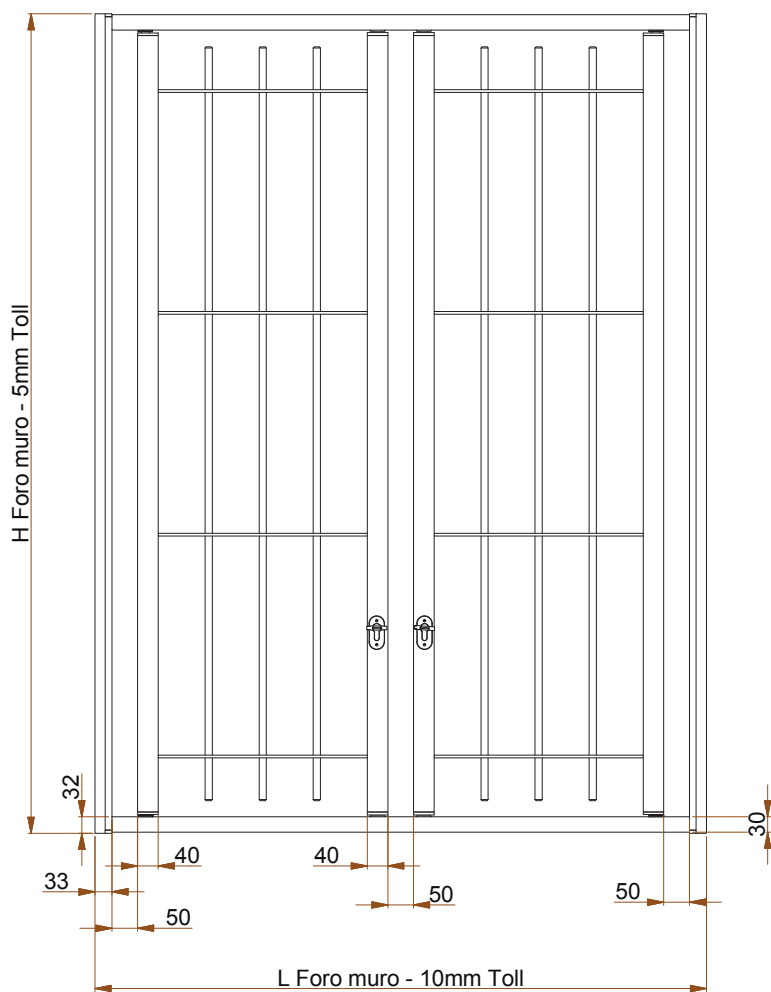
Certificata antieffrazione classe 2 e classe 3 nella versione con doppio puntale, presso Istituto Giordano secondo le norme UNI EN 1627:2011 UNI EN 1628:2011 UNI EN 1629:2011 UNI EN 1630:2011



ANTA DOPPIA

Tolleranze generali UNI EN 22768 classe C

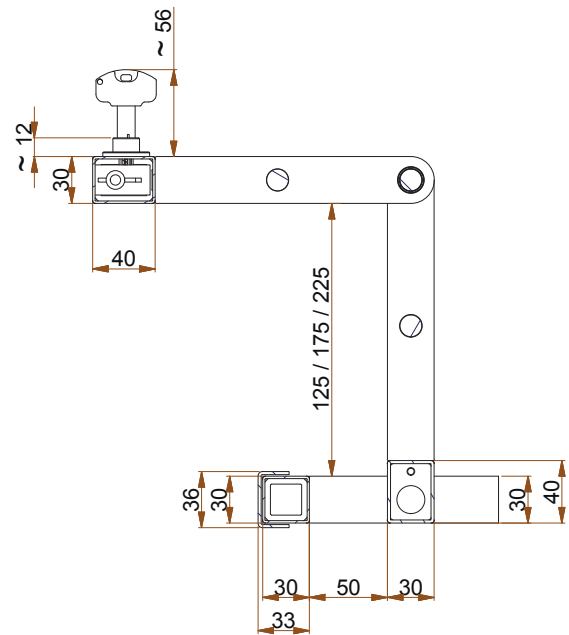
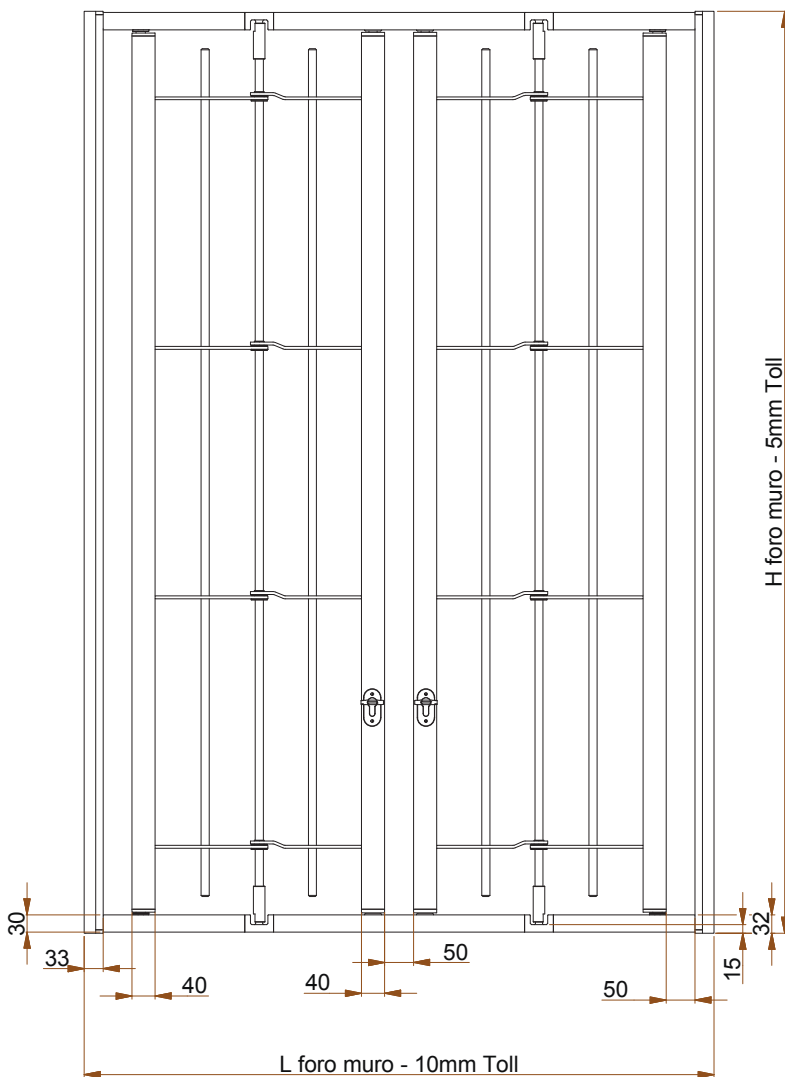
Certificata anti-effrazione classe 2 presso Istituto Giordano secondo le norme UNI EN 1627:2011 UNI EN 1628:2011 UNI EN 1629:2011 UNI EN 1630:2011



ANTA DOPPIA CON SNODO

Tolleranze generali UNI EN 22768 classe C

Certificata antieffrazione classe 2 presso Istituto Giordano secondo le norme UNI EN 1627:2011 UNI EN 1628:2011 UNI EN 1629:2011 UNI EN 1630:2011



ANTA DOPPIA - CERNIERA A FILO

Tolleranze generali UNI EN 22768 classe C

Certificata antieffrazione classe 2 presso Istituto Giordano secondo le norme UNI EN 1627:2011 UNI EN 1628:2011 UNI EN 1629:2011 UNI EN 1630:2011

- * La distanza standard delle ante è di 70mm. Tale quota è personalizzabile con maggiorazione di prezzo. Se si volesse la battuta centrale occorre sempre fornire il verso di apertura (vista interna) anche se previste due serrature.

