

SCHEMA DI MONTAGGIO

Ante Filomuro

FINITURA TELAIO

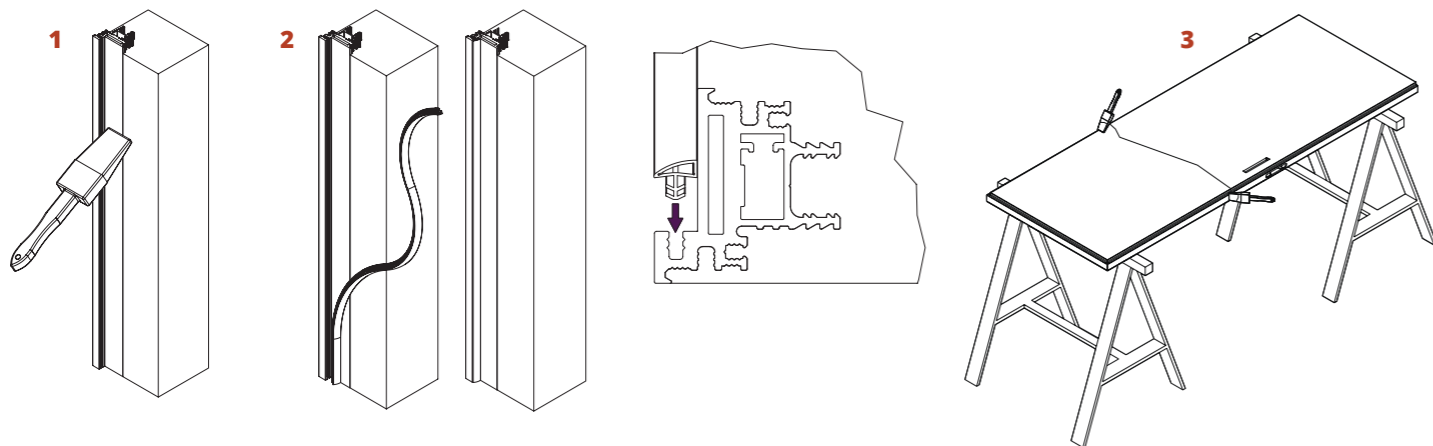
1 Pulire il telaio in alluminio con paglietta d'acciaio per togliere eventuali schizzi di cemento e procedere alla verniciatura con tempera o altri prodotti idonei. **ATTENZIONE** eventuali cumuli di vernice potrebbero compromettere il movimento dell'anta e il montaggio della guarnizione nell'apposita sede. **ATTENZIONE** lo stoccaggio del pannello porta in cantiere, deve essere nel suo imballo originale, in luogo asciutto e al riparo da fonti di calore e da luce diretta, alloggiato in modo da non comprometterne la planarità. Se non già fornita, si consiglia l'applicazione di un fondo di cementite prima di procedere alla verniciatura.

A questo punto procedere alla verniciatura su entrambe le facce e lungo tutto il perimetro.

2 Verificata l'asciugatura si può procedere con il montaggio della guarnizione nell'apposita cava, lungo tutto il perimetro del telaio.

3 ATTENZIONE eventuali cumuli di vernice potrebbero compromettere il movimento dell'anta. L'applicazione di finiture solo su un lato dell'anta potrebbe compromettere la planarità del pannello stesso.

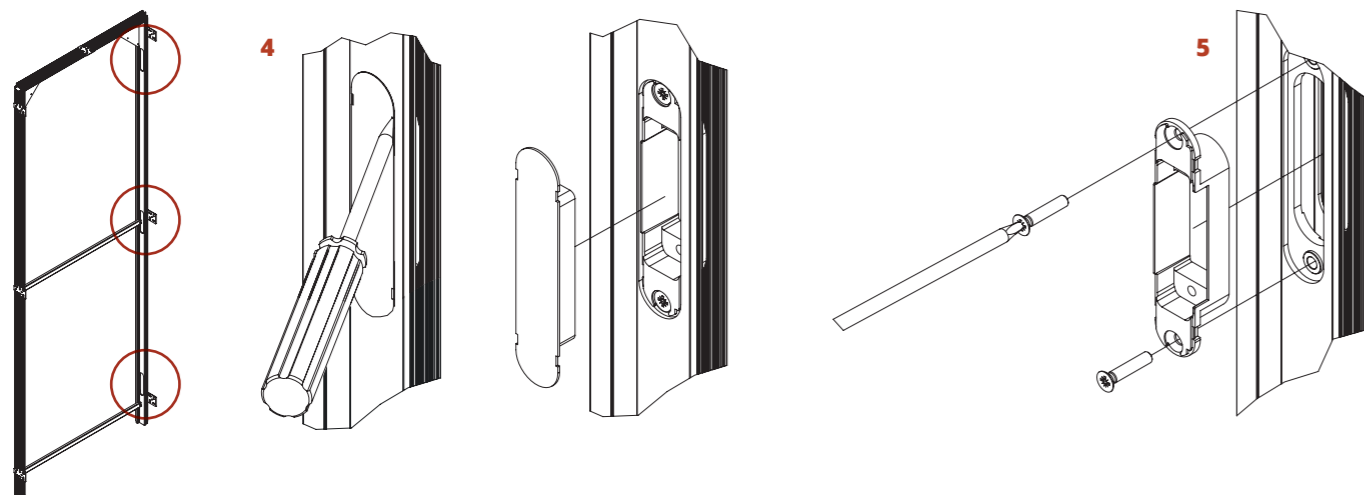
Verificata l'asciugatura della vernice, si può procedere al montaggio della ferramenta, serratura, cerniere.



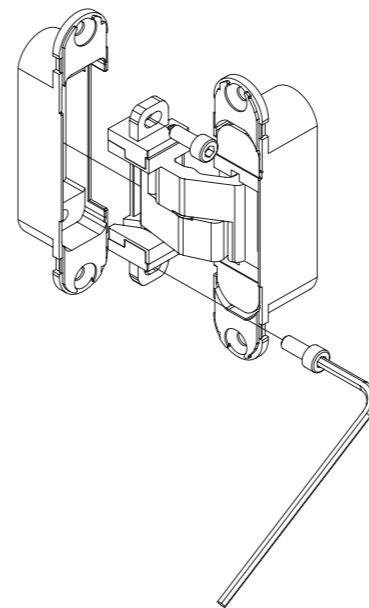
MONTAGGIO ANTA

4 Rimuovere dal telaio i frontalini degli alloggi in cui andranno posizionate le cerniere.

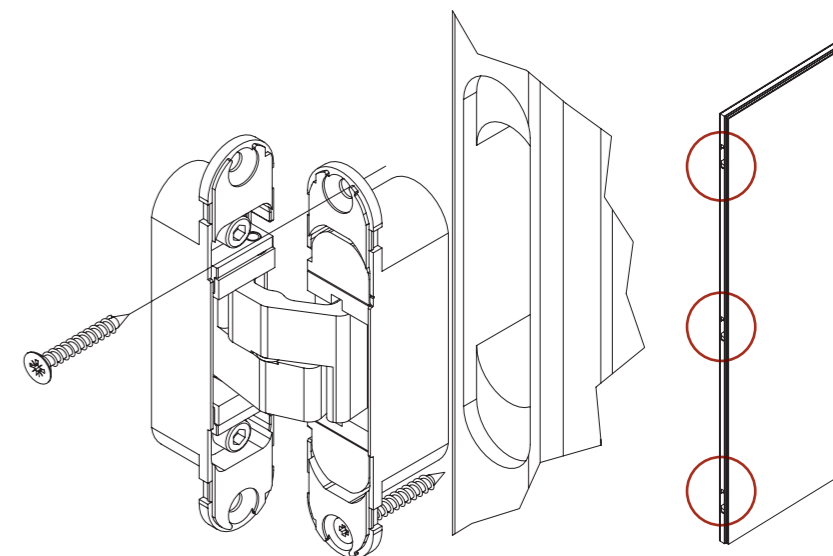
5 Togliendo il frontalino si scoprirà una parte di cerniera. Svitare le viti e rimuoverla dal telaio.



6 Assemblare questa parte di cerniera, con la parte fornita nel sacchetto ferramenta, come da immagine

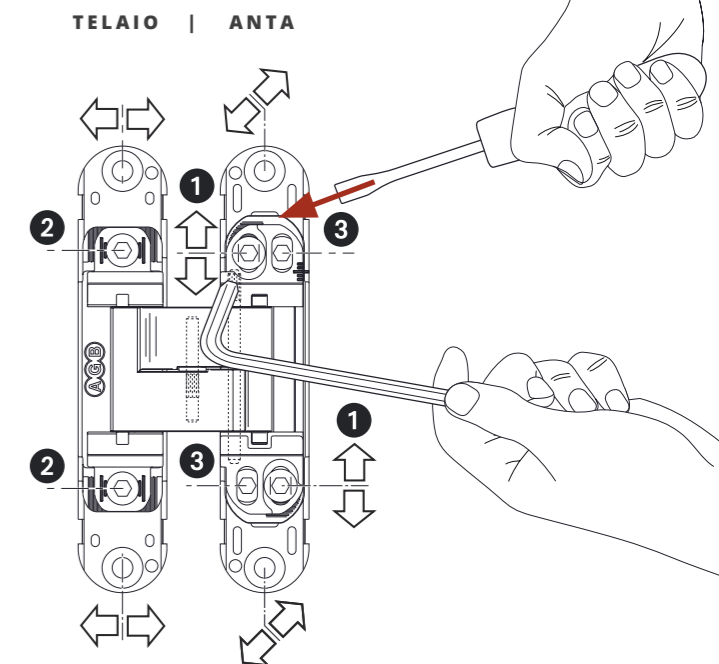
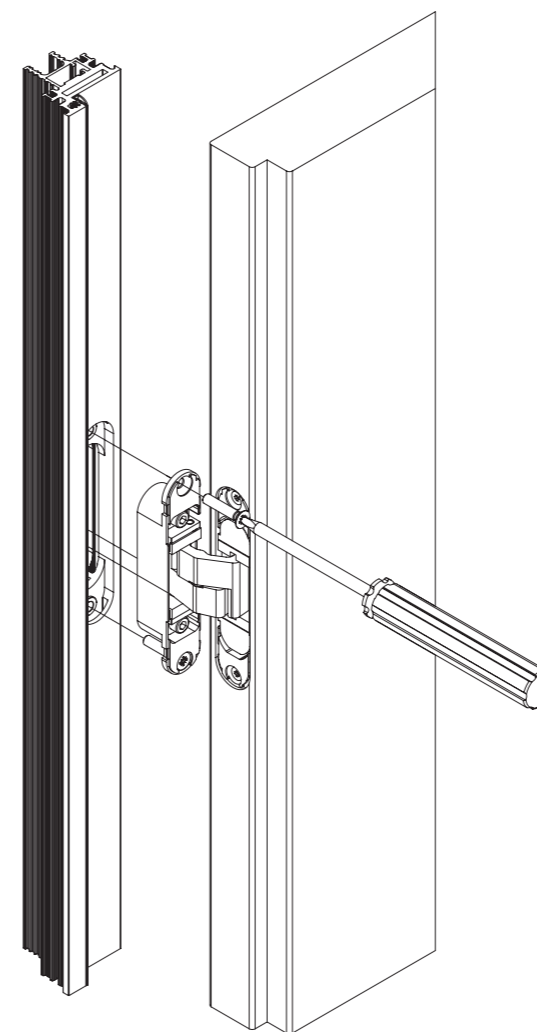


7 Montare le cerniere negli appositi vani presenti sull'anta.



8 Inserire negli appositi vani sul telaio le cerniere premontate sul pannello porta, utilizzando le stesse viti precedentemente rimosse (durante lo step 5)

9 Regolare le cerniere come da immagine



REGOLAZIONE VERTICALE $\pm 2\text{mm}$
per ottenere la regolazione desiderata allentare le viti **1** ed aiutarsi con un cacciavite a taglio. Ad operazione terminata fissare le viti

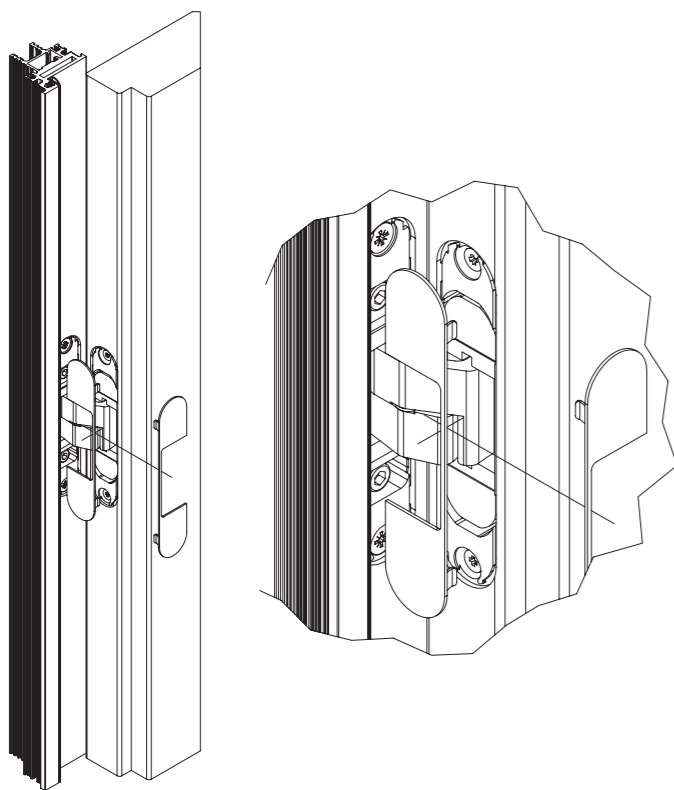
REGOLAZIONE IN PRESSIONE $\pm 1\text{mm}$
allentare le viti **2** e spostare il corpo cerniera. Ad operazione terminata fissare le viti.

REGOLAZIONE ORIZZONTALE $- 2\text{mm} / + 1\text{mm}$
agire sulle viti le viti **3**.

SCHEDA DI MONTAGGIO

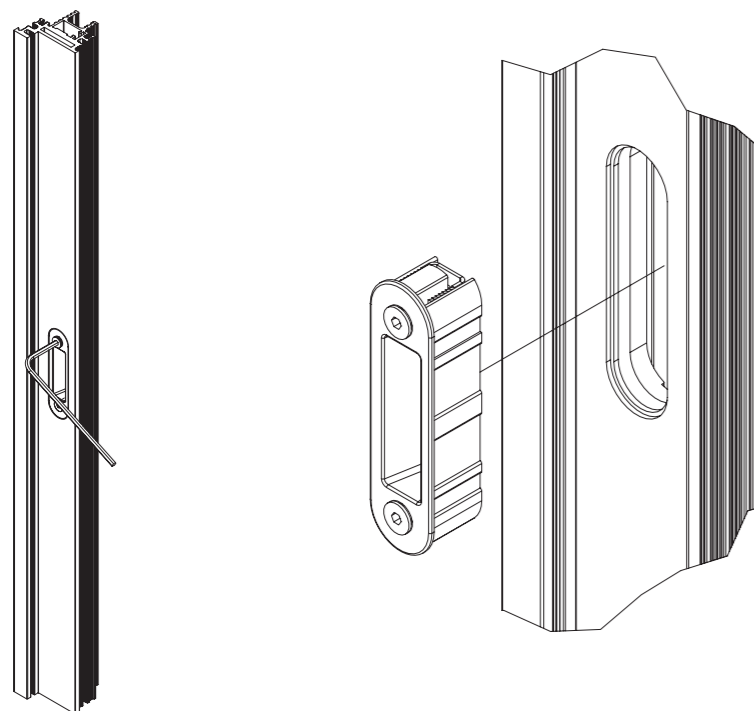
Ante Filomuro

- 10** Una volta terminata la regolazione di tutte le cerniere, posizionare le cover.

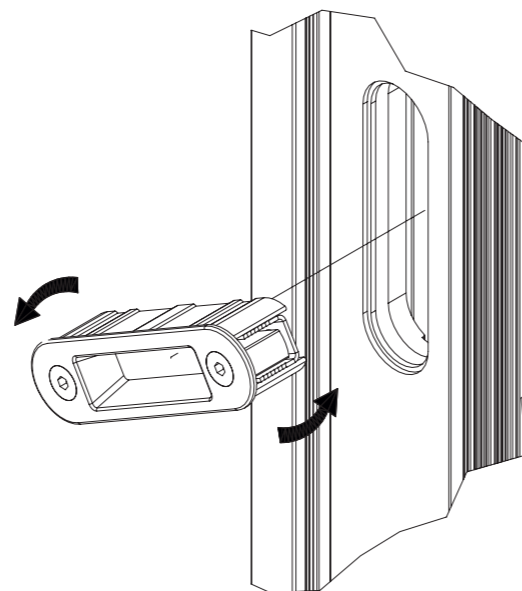


REGOLAZIONE RISCONTRO

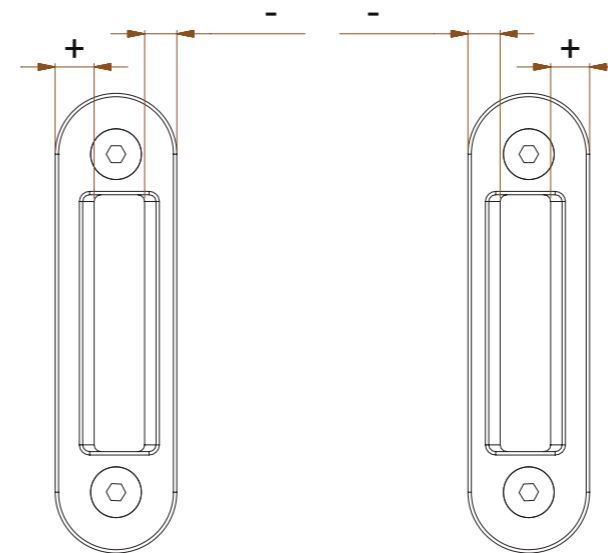
- 11 ATTENZIONE** È possibile regolare la "pressione" dell'anta nel seguente modo: allentare le viti del riscontro (**NB** solo allentare, non svitare totalmente).



- 12** Con le viti allentate, togliere il riscontro dalla sua sede, girarlo di 180° come da immagine



- 13** a seguito della rotazione, si avrà una situazione opposta a quella di partenza.



- 14** Ora è possibile fissare nuovamente il riscontro stringendo le apposite viti precedentemente allentate.

