

SCHEDA DI MONTAGGIO

Architectural 45

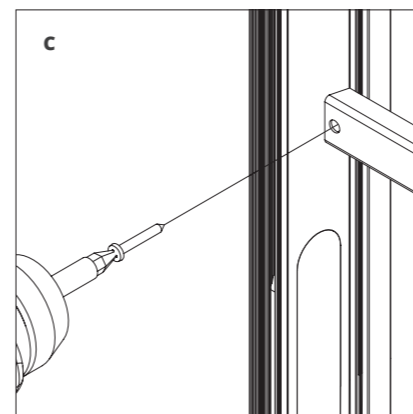
REVERSIBILITÀ

Il telaio viene fornito assemblato pronto per la posa nel verso "tirare dx / spingere sx", qualora si desideri trasformare l'apertura in "tirare sx / spingere dx" è sufficiente attuare la seguente procedura.

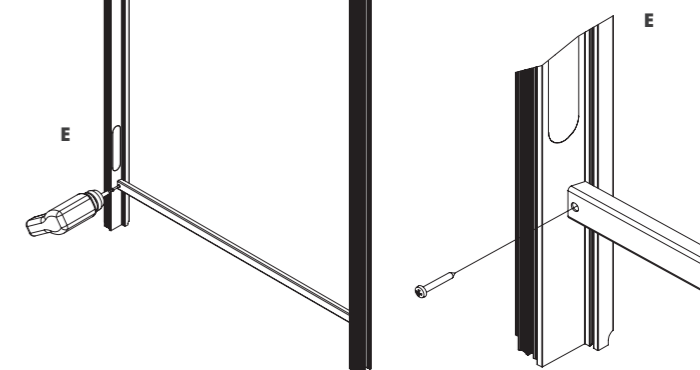
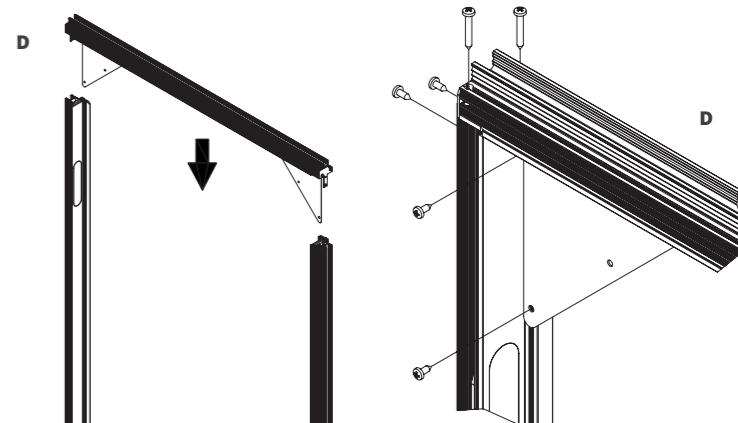
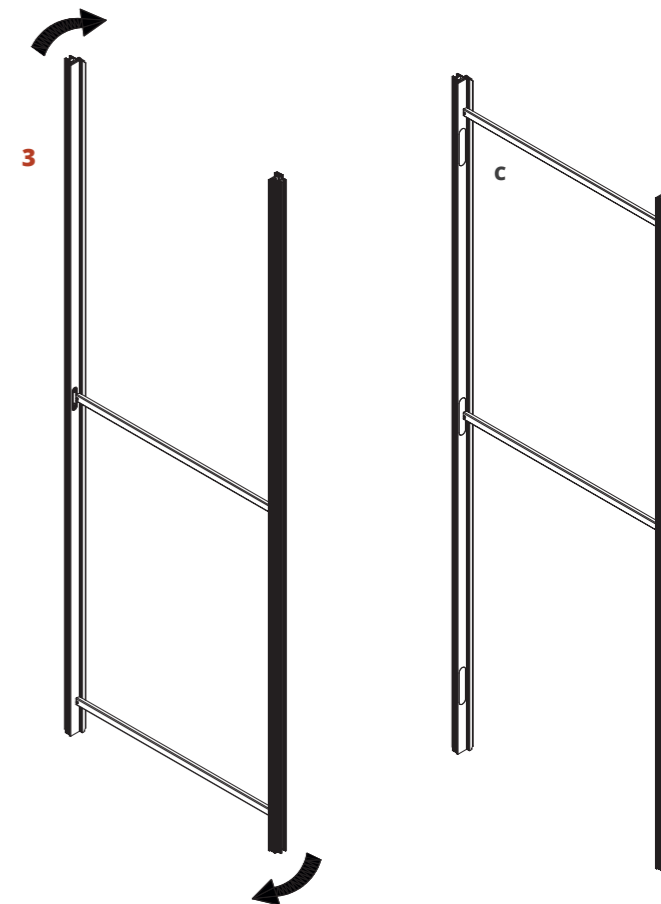
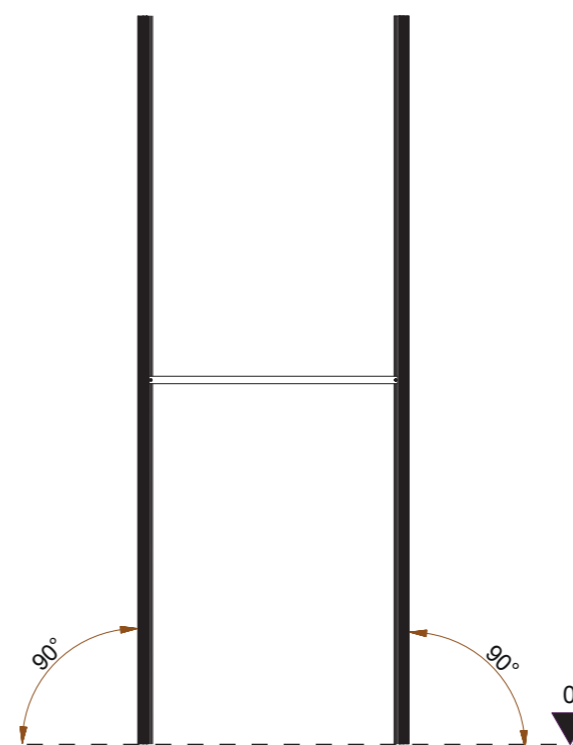
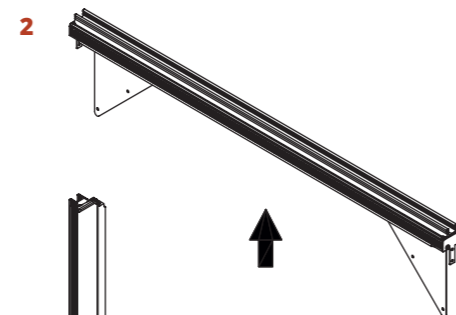
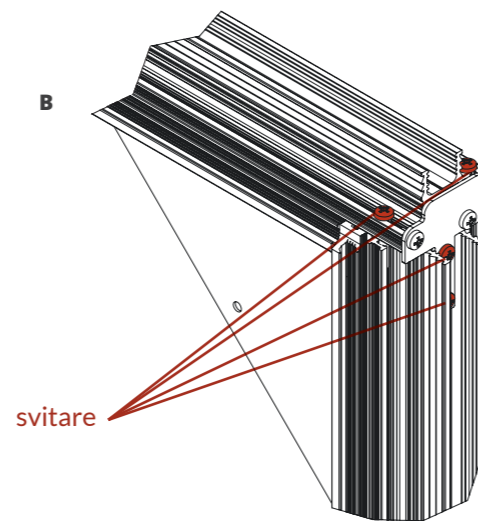
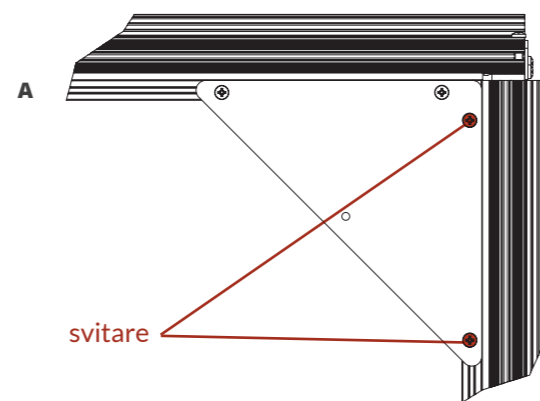
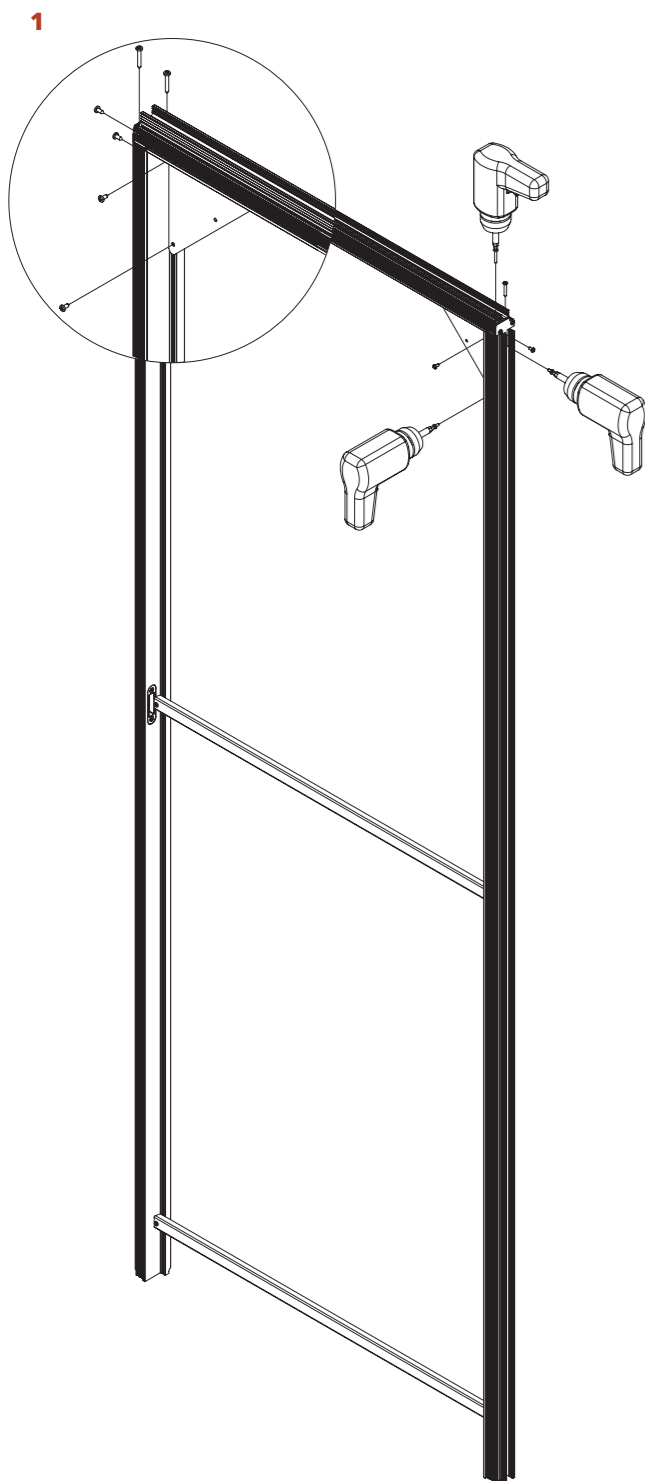
1 Svitare le viti (A, B) presenti sulle piastre di messa in squadra all'altezza del traverso superiore.

2 Rimuovere il traverso superiore

3 Girare il telaio su sè stesso di 180° (in modo da avere la parte inferiore al posto della superiore) e rimuovere il distanziale C



4 Mantenendo il telaio in questa posizione, e facendo molta attenzione a tenerlo in squadra, rimontare il distanziale nella parte inferiore e il traverso nella parte superiore. Avendo cura di riavvitare tutte le viti precedentemente rimosse.

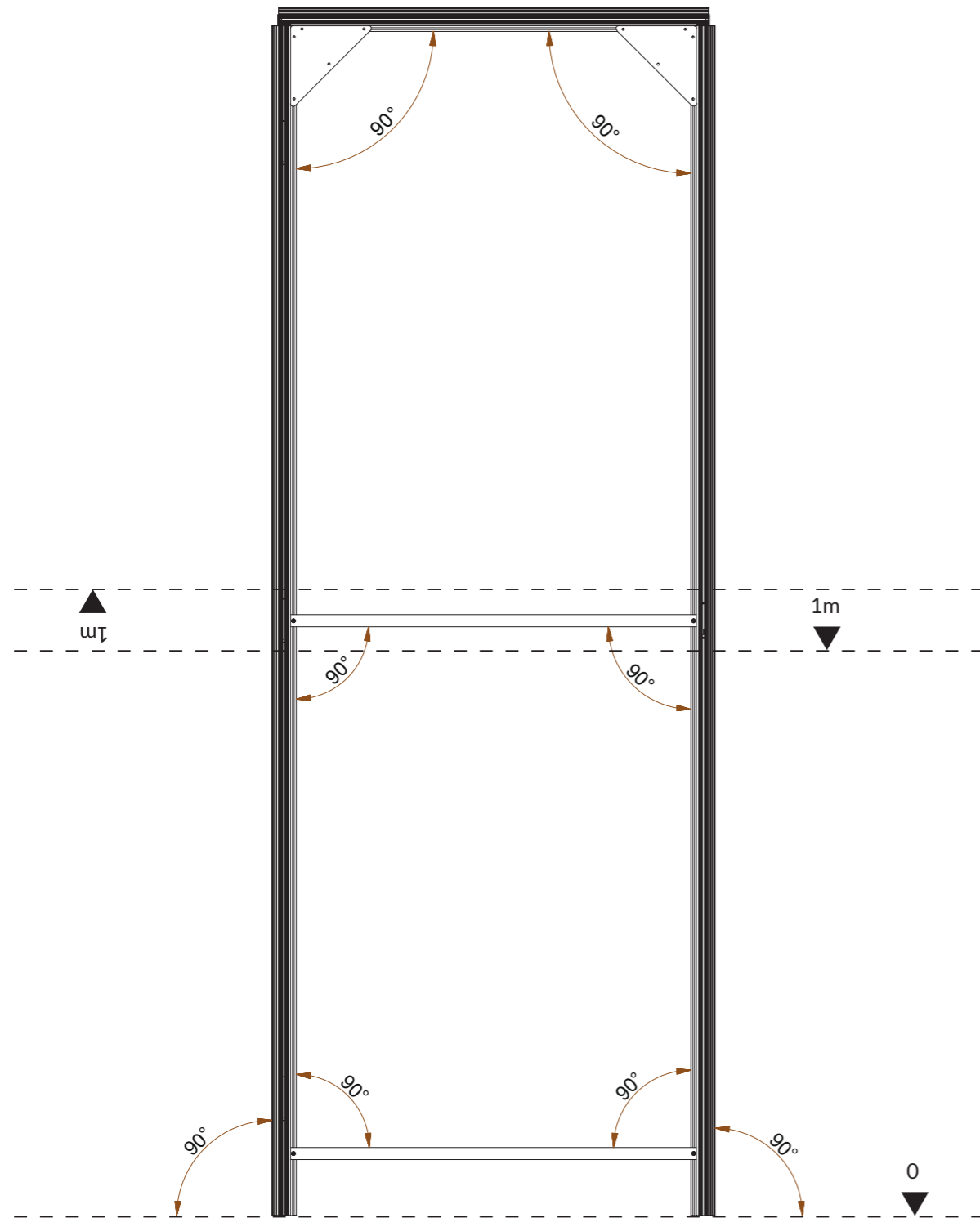


SCHEDA DI MONTAGGIO

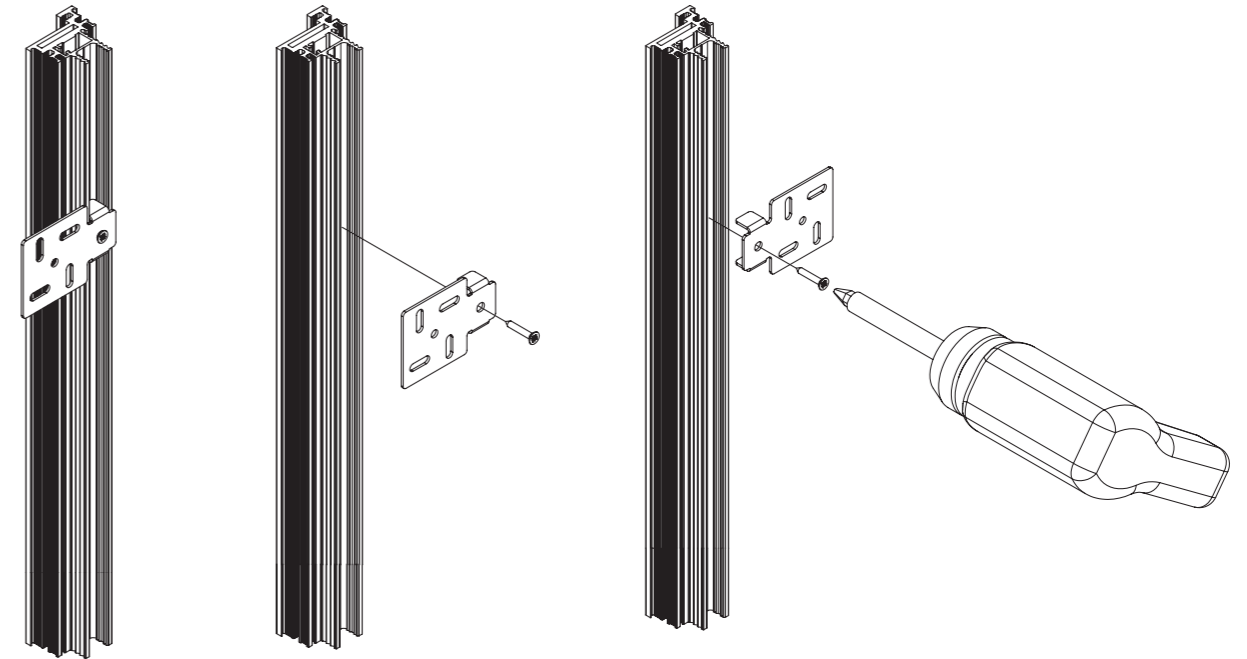
Architectural 45

REVERSIBILITÀ

- 5 Controllare un'ultima volta che il telaio non sia fuori squadra.



- 6 A questo punto girare le zanche a seconda del verso d'apertura: spingere (F) o tirare (G)



F = spingere

G = tirare

