

SCHEDA TECNICA UNICO

FILOMURO UNICO

La posa è più semplice e veloce e previene l'installatore da eventuali errori.

È consigliato in tutte le costruzioni che prevedono tramezzatura con spessori parete standard, mm105 nelle pareti intonacabili o mm100 per cartongesso, sia con lastra unica che doppia.



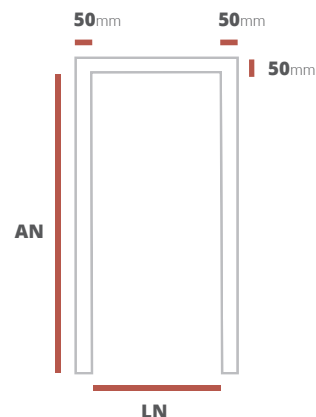
CONTENUTO CONFEZIONE

RIF	Q:TA	DESCRIZIONE
-	1	Telaio intonaco o cartongesso con o senza traverso superiore
-	2	Angolari di squadra in lamiera zincata 10/10mm
-	2	Distanziali
-	-	Cerniere regolabili 3d
-	1	Guarnizione perimetrale poliuretanic
-	1	Riscontro universale per serratura
-	1	Anta con fondo poliuretanic con battente* su 3 lati spessore 50mm*
-	1	Serratura magnetica o a rullo*

* Compresi solo nella fornitura completa

INGOMBRI

LARGHEZZA NETTA + 100 mm
ALTEZZA NETTA + 50 mm
H RISCONTRO: 1055 mm



APERTURE



sinistra spingere



destra spingere

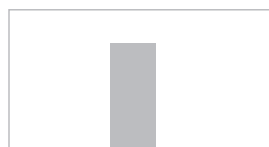


sinistra tirare



destra tirare

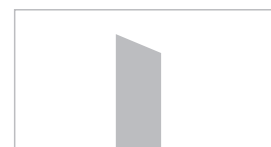
TIPOLOGIE



telaio battente con traverso



telaio battente senza traverso



trapezio

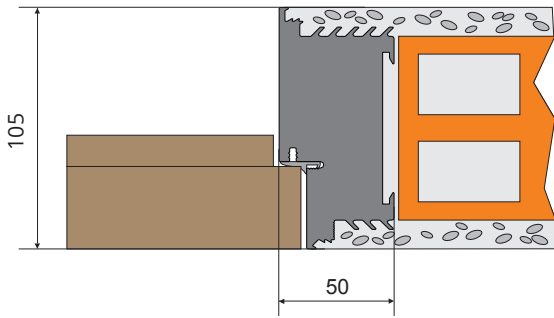


SPESSORI PARETE

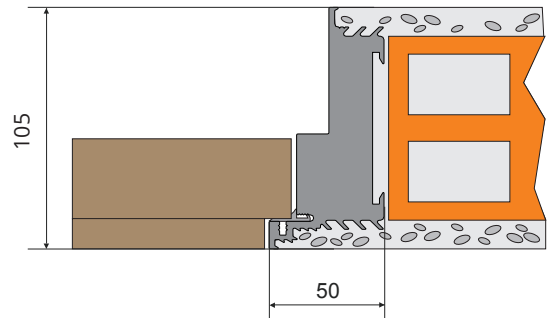
INTONACO mm 105

CARTONGESSO mm 100

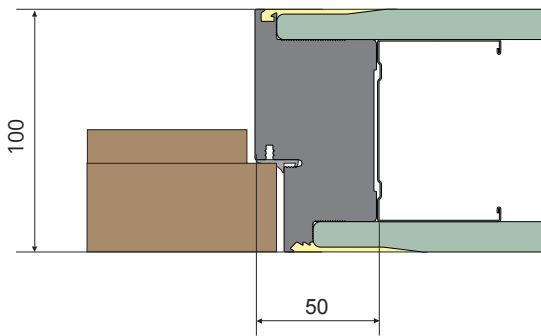
INTONACO tirare



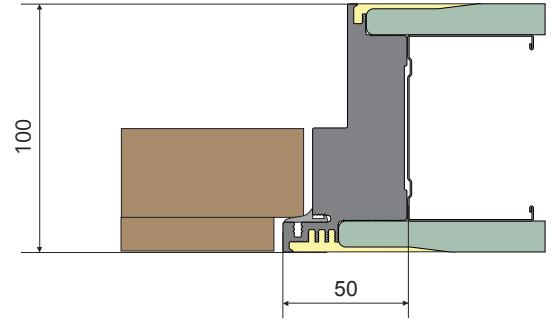
INTONACO spingere



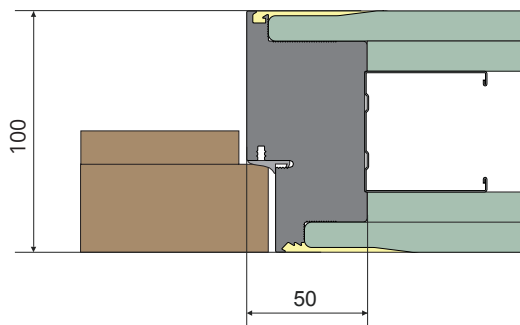
CARTONGESSO LASTRA SINGOLA tirare



CARTONGESSO LASTRA SINGOLA spingere



CARTONGESSO LASTRA DOPPIA tirare



CARTONGESSO LASTRA DOPPIA spingere

